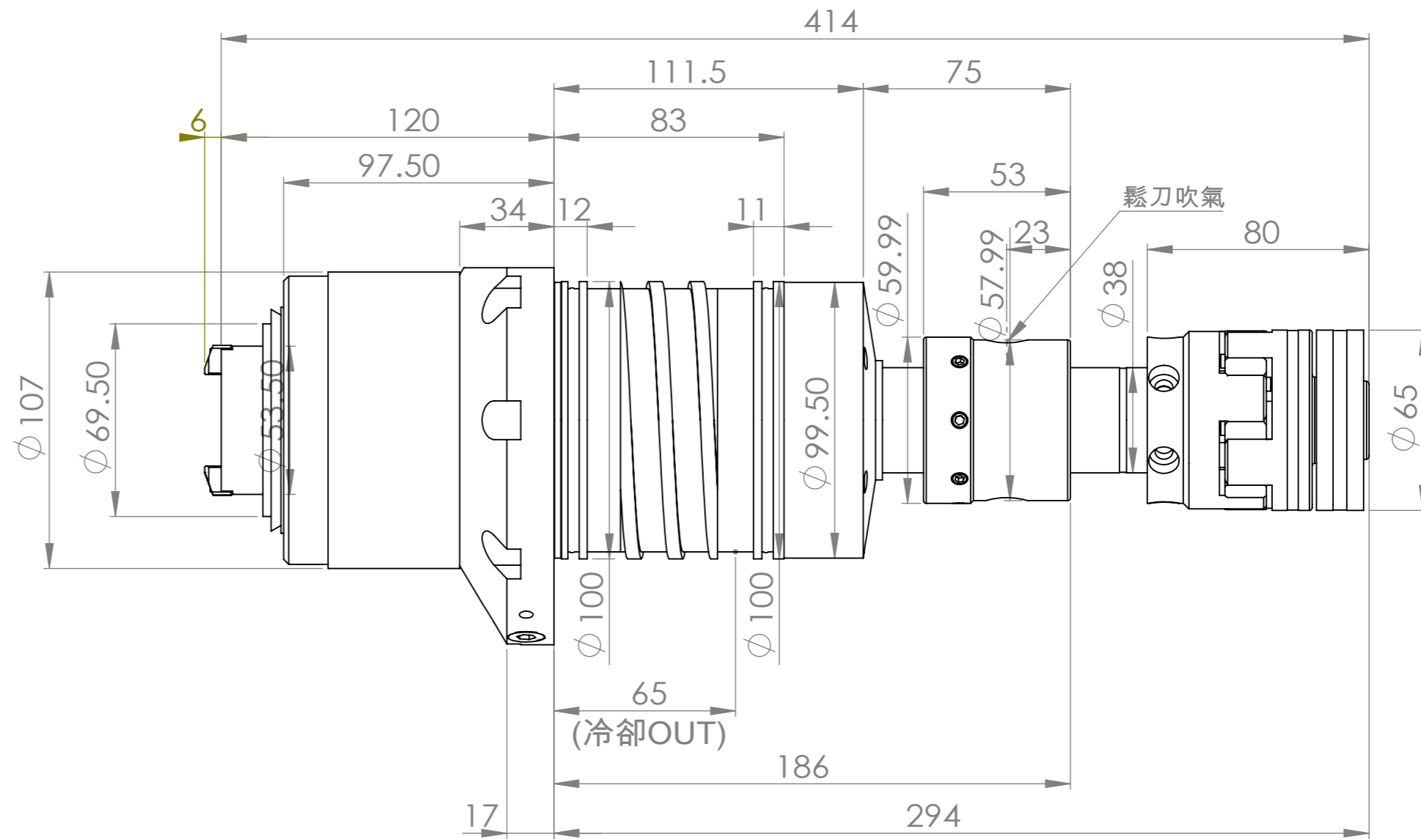
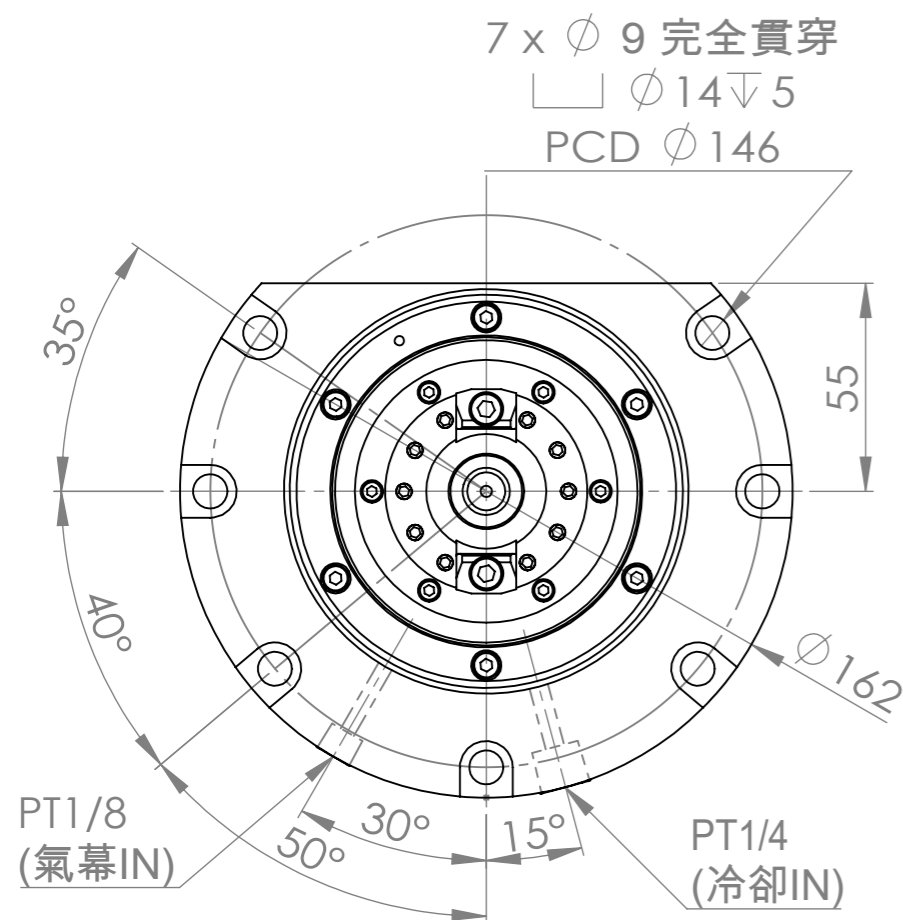


記號	變更事項	原因	日期	負責人



1	最高轉速	20000 RPM			
2	刀把規格	BT30-45°		BBT選配	
3	培林規格	前	2-7008	後	2-7008
4	培林潤滑方式	GREASE			
5	傳動方式	聯軸器			
6	拉刀力	30 $\pm$ 100 kgf			
7	中心出水	無		選配	
8	鬆夾刀油壓缸	無			
9	主軸前端氣幕	有			
10	安裝方式	立式			
11	主軸重量	~ 20 kg			

註: 1.去除銳角、毛邊  
2.重量=3349.93 g

材質	設計	亞太有限公司			
表面	繪圖				
熱處理	審校	圖名	主軸組合		
狀態	核准	圖號	A3 BT-30-100-LD-DN34	比例	1:5
		機型		版次	